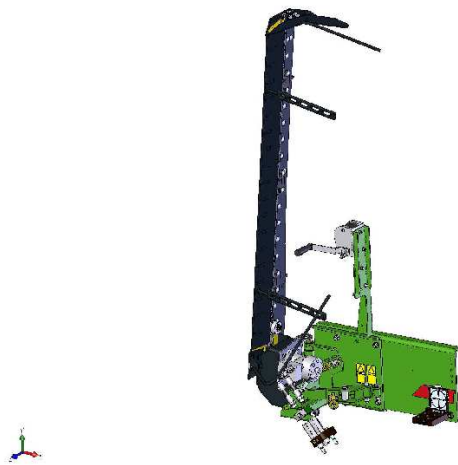


AVANT®

VARAOSAKIRJA
PART LIST
DELLISTA
ERSATZTEILLISTE



Palkkiniittokone
Fingerbar mower
Slotterbalk

Balkenmahwerk

5.5.2015

Rev. A

A35676

1.9.2015

A35790

Rev. B

Manufacturer:

AVANT®

AVANT TECNO OY

e-mail: sales@avanttecno.com

Ylötie 1

33470 Ylöjärvi

FINLAND

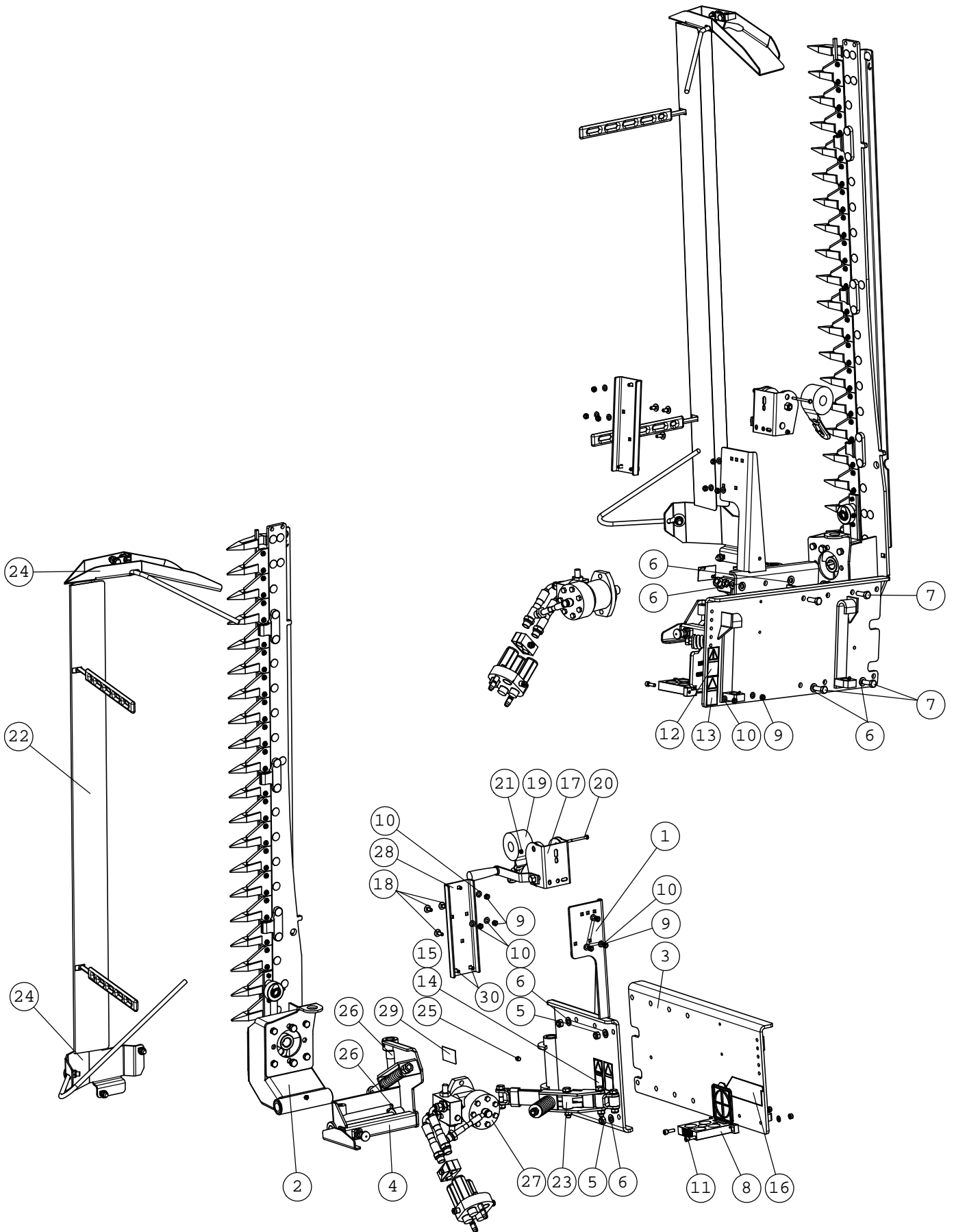
Tel. +358 3 347 8800

Fax +358 3 348 5511

www.avanttecno.com

A35676

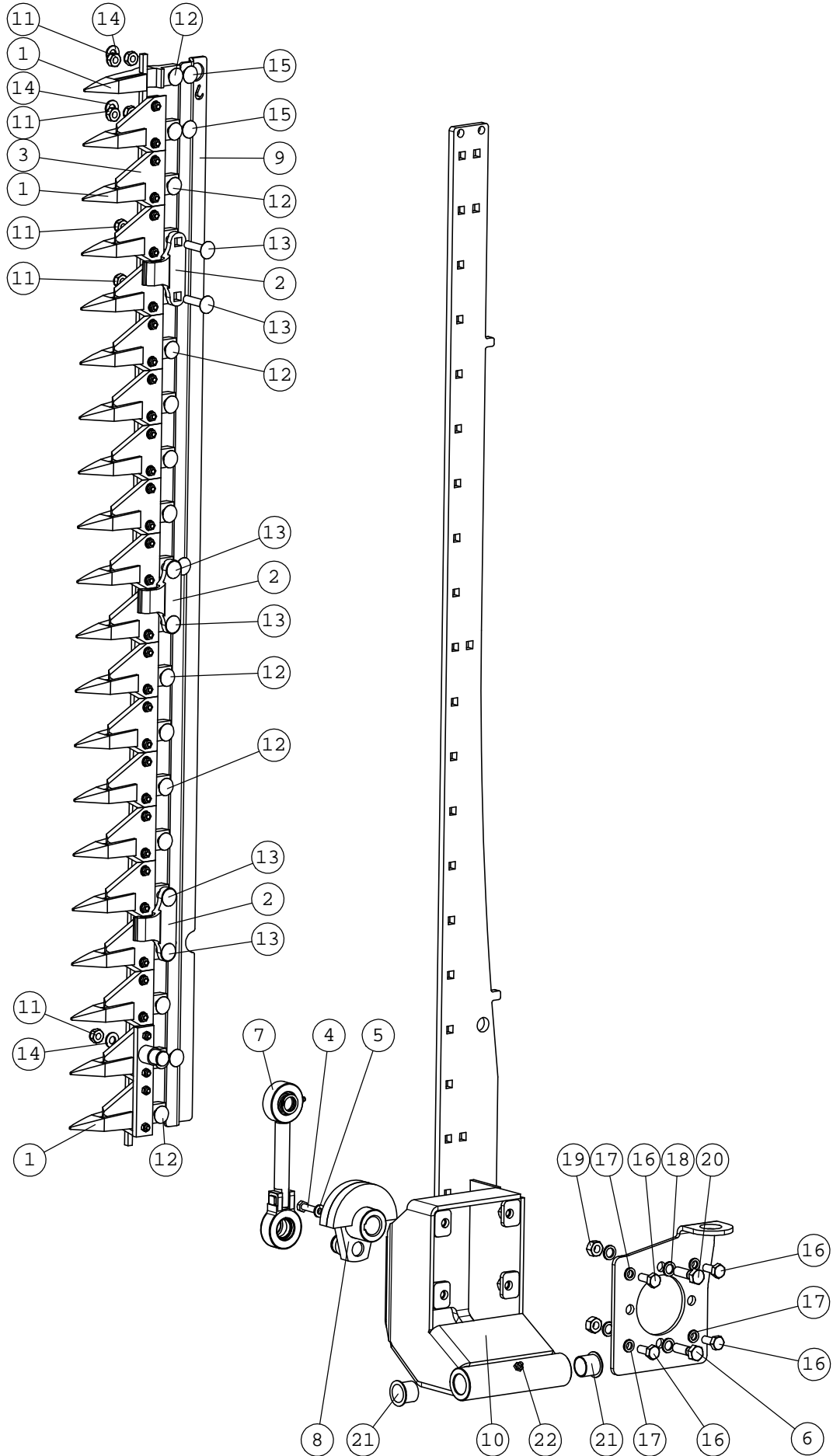
PALKKINIITTOKONE



A35676 PALKKINIITTOKONE

NRO REF POS TEIL	OSAN NRO PART NO BESTÄLL.NR BEST.NR	KPL QTY ST ST	NIMITYS	DESCRIPTION	BENÄMNING	BEZEICHNUNG
1	A35679	1	RUNKO KP	FRAME, FINGERBAR MOW	RAM, SLÄTTERBALK, HO	RAHMEN, BALKENMAHWER
2	A35688	1	TERARUNKO	MOUNTING BRACKET, FI	FASTE, SLÄTTERBALK	AUFNAHMESTANGE, MAHB
3	A35703	1	KIINNITYSLEVY	QUICK ATTACH BRACKET	REDSKAPSFÄSTE, SLÄTT	GERÄTEAUFNAHME, BALK
4	A35974	1	VÄLIRUNKO KP	CONNECTING FRAME, FI	MELLANRAM, SLÄTTERBA	ZWISCHENTEIL, BALKEN
5	72324	4	KUUSIOMUTTERI	HEXAGONAL NUT M 12	SEKKANTMUTTER M 12	SECHSKANTMUTTER M12
6	71691	8	ALUSLEVY M12	WASHER M12 DIN 125	BRICKA M12 DIN 125	UNTERLEGSCHEIBE M12
7	73042	4	KUUSIORUUVI ZN	HEX. SCREW M12x35 DI	SEKKANTSKRUV M12x35	SECHSKANTSCHRAUBE M1
8	65594	1	PIKALIITINRYHMÄN TEL	PARKING FOR MULTI CO	PARKING FÖR FLERSNAB	PARKING FÜR MULTI-KU
9	72320	8	KUUSIOMUTTERI ZN	NUT M8 NYLOC DIN 98	SEKKANTMUTTER M8 NY	SECHSKANTMUTTER M 8
10	73122	8	ALUSLEVY M 8	WASHER M8 A8	BRICKA M8 A8,	UNTERLEGSCHEIBE M8
11	71884	2	KUUSIOKOLORUUVI	HEXAGONAL SCREW M	SEKKANTHÄLSKRUV M	INNENSECHSKANT - SCH
12	a46771	1	TARRA, LUE KÄYTTÖOHJ	DECAL PICTOGR. READ	DEKAL PIKTOGR. LÄS I	AUFKLEBER PIKTOGR. B
13	a46772	1	TARRA, ÄLÄ MENE YLÖS	DECAL PICTOGR. NEVER	DEKAL PIKTOGR. GÄ EJ	AUFKLEBER PIKTOGR. A
14	a46749	1	TARRA, SORMIEN LEIKK	DECAL PICTOGR. FINGE	DEKAL PIKTOGR. FINGE	AUFKLEBER PIKTOGR. F
15	a46803	1	TARRA, ÄLÄ KURKÖTT.	DECAL PICTOGRAM DO N	DEKAL PIKTOGRAMM STR	AUFKLEBER PIKTOGRAMM
16	a44007	1	TARRA AVANT 60x225	DECAL AVANT 60x225 R	DEKAL AVANT 60x225 R	AUFKLEBER AVANT 60x2
17	65819	1	VETOLIINAVINSSI	BELT WINCH HAND OPER	BANDVINSCH MANUELL M	GURTWINDE MECHANISCH
18	74836	3	LUKKORUUVI	CARRIAGE BOLT M8x20	VAGNSKRUV FYRKANT M8	SCHLOSSSCHRAUBE M8x2
19	65820	1	VETOLIINA KOUKULLA	BELT WITH HOOK 50MM/	BAND MED KROK 50MM/4	GURT MIT HAKEN 50MM/
20	74499	1	KUUSIORUUVI ZN	HEXAGONAL SCREW M6x7	SEKKANTSKRUV M6x70 D	SECHSKANTSCHRAUBE M6
21	72318	1	KUUSIOMUTTERI	SIXTH NUT M 6 DIN 98	SEKKANTMUTTER M6 NY	SECHSKANTMUTTER M 6
22	A416941	1	TERÄSUOJUS KP	GUARD, COMPLETE, CUT	SKYDD, KOMPLETT, SLÄ	MESSERSCHUTZ, KOMPLE
23	A416959	1	LAUKAISUMEKANISMI KP	RELEASE MECHANISM, C	ÄVLÖSNINGSSYSTEM, SL	AUSLÖSUNGSSYSTEM, BA
24	A416962	1	NIITTOVARUSTUS KP	OUTER SHOE, ASSEMBLY	STYRPLÄT, HOPSÄTTNIN	AUSSENSCHUH, ZUSAMME
25	72798	1	RASVANIPPA DIN 71412	GREASE NIPPLE R 1/8	SMÖRJNIPPEL R 1/8"	SCHMIERNIPPEL R1/8
26	65837	2	LIUKULAAKERI BRM-80	SLIDE BEARING F28/	GLIDLÄGER F28/F25-	GLEITLAGER F28/F25
27	a35976	1	HYDRAULIikka KP	HYDRAULIC COMPONENTS	HYDRAULKOMPONENTER,	HYDRAULIKTEILE, BALK
28	a418317	1	KIINNITYSLEVY	MOUNTING PLATE	FÄSTE	AUFNAHMEBLECH, BALKE
29	A418332	1	KONEKILPI	TYPE PLATE, CUTTING	TYP SKYLT, SLÄTTERBAL	TYPENSCHILD, BALKENM
30	74857	3	LUKKORUUVI	CARRIAGE BOLT M8x2	VAGNSKRUV, FYRKANTSG	SCHLOSSSCHRAUBE M8x2

A35688 TERÄRUNKO

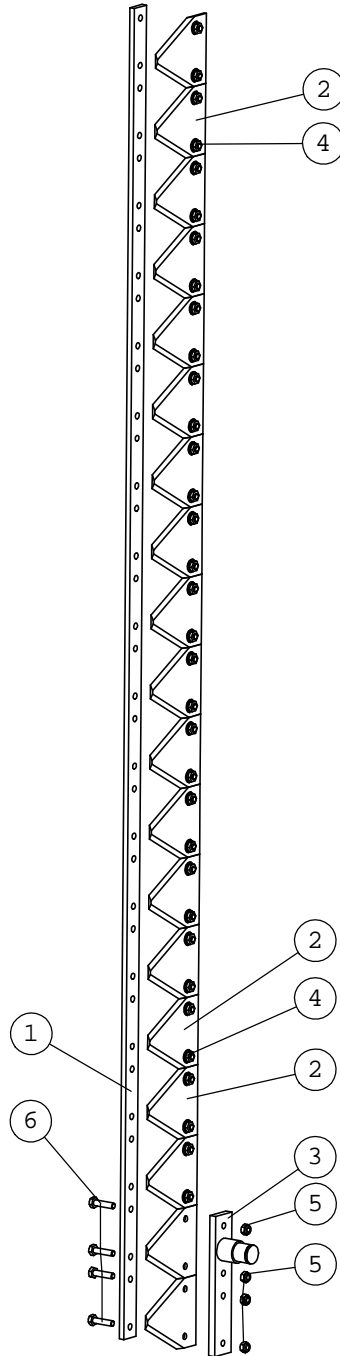


A35688 TERÄRUNKO

NRO REF POS TEIL	OSAN NRO PART NO BESTÄLL.NR BEST.NR	KPL QTY ST ST	NIMITYS	DESCRIPTION	BENÄMNING	BEZEICHNUNG
1	65811	10	KAKSOISSORMI NIITTO	DOUBLE FINGER, FINGE	FINGER, DUBBEL, SLÄT	DOPPEL-FINGER, MAHB
2	65812	3	TERÄNPAININ NIITTO	KNIFE GUIDE, FINGERB	KNIVHÄLLARE, SLÄTTER	MESSERHALTER, BALKEN
3	A35691	1	TERÄRUOTO KP	KNIFE, FINGERBAR MOW	KNIVBALK, SLÄTTERBAL	MESSERBALKEN, BALKEN
4	72133	1	KUUSIORUUVI ZN	HEXAGONAL SCREW M8x3	SEKANTSKRUV M8x30 D	SECHSKANTSCHRAUBE M
5	63944	1	ALUSLEVYPARI M 8	WASHER, PAIR, NORD-L	BRICKA NORD-LOCK M8,	UNTERLEGSCHEIBE, PAA
6	A415677	1	KIINNITYSLEVY	MOUNTING PLATE, HYDR	FASTE, HYDRAULMOTOR	AUFNAHMEPLATTE, HYDR
7	A415730	1	KÄYTTÖVARSI	LINKAGE ROD, FINGERB	LANKSTÄNG, SLÄTTERBA	TREIBSTANGE, BALKENM
8	A415729	1	KÄYTTÖAKSELI	SHAFT, FINGERBAR MOW	AXEL, SLÄTTERBALK	TREIBWELLE, BALKENMA
9	A415762	1	SUKSILEVY	SKID PLATE, FINGERBA	GLIDPLATTA, SLÄTTERB	GLEITPLATTE, BALKENM
10	A35778	1	TERÄRUNKO HITS KP	KNIFE BACK, FINGERB	KNIVFASTNINGSBALK, S	MESSERRÜCKEN, BALKEN
11	72322	24	KUUSIOMUTTERI	HEXAGONAL NUT M 10 N	SEKANTMUTTER M 10 N	SECHSKANTMUTTER M10
12	74546	14	LUKKORUUVI	CARRIAGE BOLT M10x35	VAGNSKRUV M10x35 DIN	SCHLOSSSCHRAUBE M10x
13	74682	6	LUKKORUUVI	CARRIAGE BOLT M10x45	VAGNSKRUV, FYRKANTSG	SCHLOSSSCHRAUBE M10x
14	73121	4	ALUSLEVY M10 A10,5	WASHER M10 A10,	BRICKA M10 A	UNTERLEGSCHEIBE M10
15	74835	4	LUKKORUUVI	CARRIAGE BOLT M10x30	VAGNSKRUV FYRKANT M1	SCHLOSSSCHRAUBE M10x
16	72150	4	KUUSIORUUVI ZN	HEXAGONAL SCREW M10x	SEKANTSKRUV M10x25	SECHSKANTSCHRAUBE M1
17	74531	4	ALUSLEVYPARI M10	SPACER NORDLOCK M10,	BRICKA NORDLOCK M10,	UNTERLEGSCHEIBE NORD
18	74532	4	ALUSLEVYPARI M12	WASHER NORDLOCK NL12	BRICKA NORDLOCK NL12	UNTERLEGSCHEIBE NORD
19	72323	2	KUUSIOMUTTERI	HEXAGONAL NUT M12 D	SEKANTMUTTER M12 D	SECHSKANTMUTTER M12
20	73322	2	KUUSIORUUVI ZN	HEXAGONAL SCREW M12x	SEKANTSKRUV M12x40	SECHSKANTSCHRAUBE M1
21	65837	2	LIUKULAAKERI BRM-80	SLIDE BEARING F28/	GLIDLAGER F28/F25-	GLEITLAGER F28/F25
22	72798	1	RASVANIPPA DIN 71412	GREASE NIPPLE R 1/8	SMÖRJNIPPEL R 1/8"	SCHMIERNIPPEL R1/8

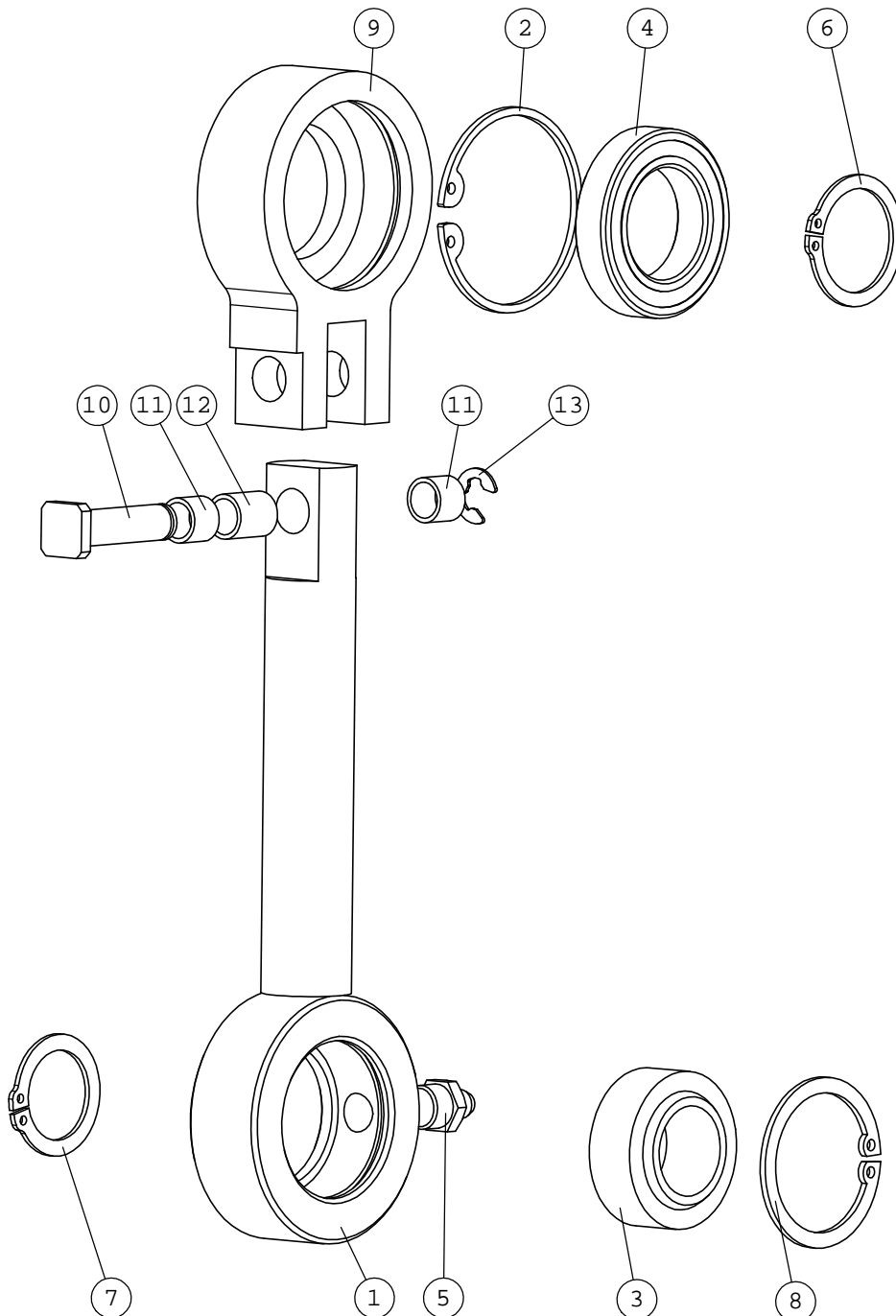
A35691 TERÄRUOTO KP

NRO REF POS TEIL	OSAN NRO PART NO BESTÄLL.NR BEST.NR	KPL QTY ST ST	NIMITYS	DESCRIPTION	BENÄMNING	BEZEICHNUNG
1	A415568	1	TERÄRUOTO	CUTTING BAR, FINGERB	KNIVBALK, SLÄTTERBAL	FINGERBALKEN, BALKEN
2	65810	19	TERALAPPU 676234	BLADE, WITH TEETH, F	KNIV, TANDAD, SLÄTTE	MESSER GEZAHNTE, BAL
3	A415592	1	VOIMANSIIRTOTAPPI	PIN	TAPP	PLEUEL + HALTEBLECH
4	65813	34	TERÄLAPUN RUUVI+MUTT	BOLT + NUT M6x16, BL	SKRUV + MUTTER M6x16	SCHRAUBE + MUTTER M6
5	72318	4	KUUSIOMUTTERI	SIXTH NUT M 6 DIN 98	SEKANTMUTTER M6 NY	SECHSKANTMUTTER M 6
6	72119	4	KUUSIORUUVI ZN	HEXAGONAL SCREW M6x2	SEKANTSKRUV M6x25 D	SECHSKANTSCHRAUBE M6



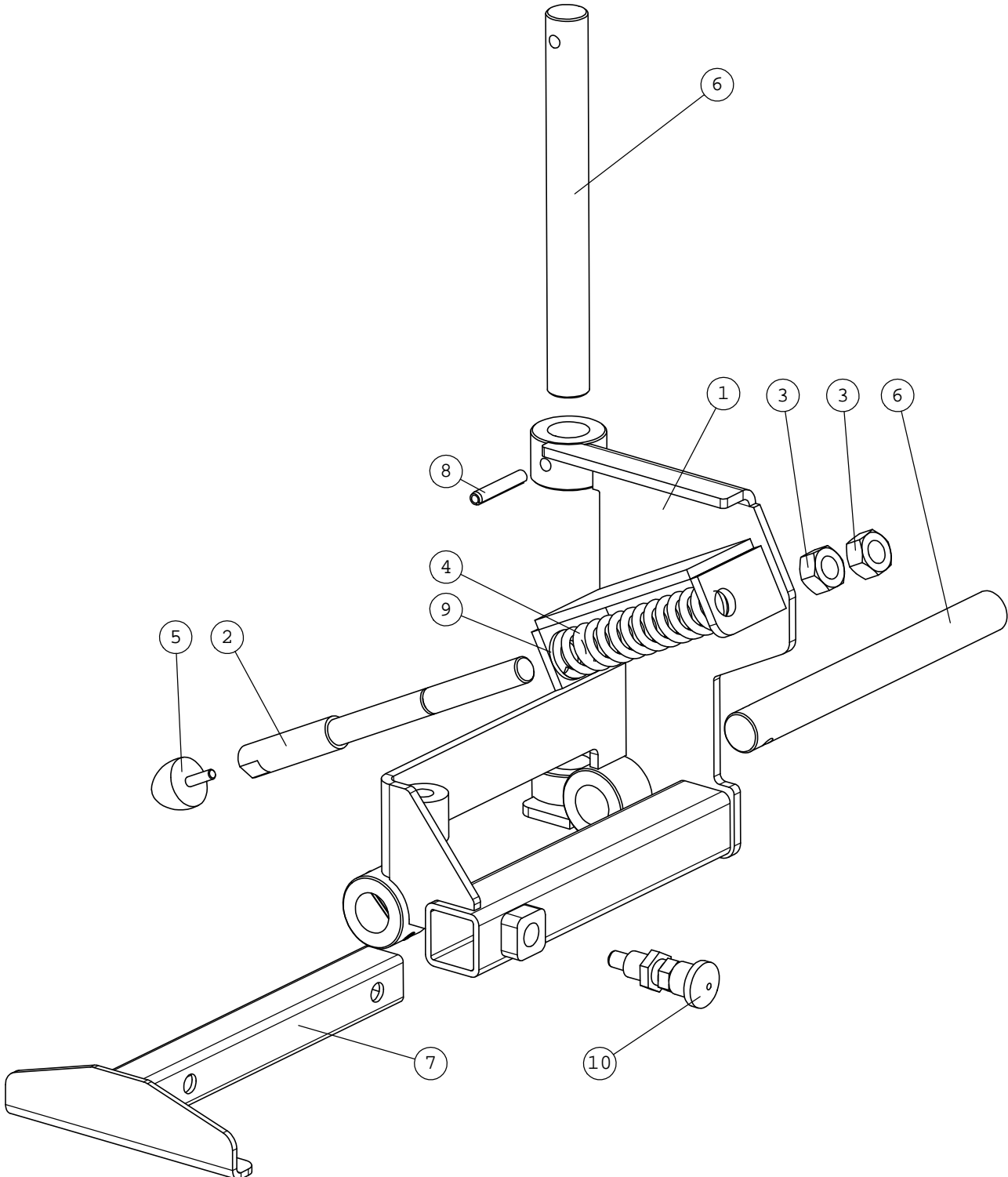
A415730 KÄYTTÖVARSI

NRO REF POS TEIL	OSAN NRO PART NO BESTÄLL.NR BEST.NR	KPL QTY ST ST	NIMITYS	DESCRIPTION	BENÄMNING	BEZEICHNUNG
1	A415733	1	KÄYTTÖVARRENPÄÄ	EYE, LINKAGE ROD, CU	ÖGA, LÄNKSTÄNG, BALK	ÖSE, TRIEBSTANGE, BA
2	74705	1	SEEGERRENGAS	SEEGER RING J 42x1	SEEGER RING J 42x1	SEEGER RING J 42x1
3	65814	1	NIVELLAAKERI GE20	ARTICULATION BEARING	LEDLAGER GE20ES-	GELENKLAGER GE20
4	65815	1	LAAKERI	BALL BEARING 6905	KULLAGER 69	KUGELLAGER 6905
5	72798	1	RASVANIPPA DIN 71412	GREASE NIPPLE R 1/8	SMÖRJNIPPEL R 1/8"	SCHMIERNIPPEL R1/8
6	73326	1	SEEGERRENGAS	SEEGER RING A25x1,2	SEEGER-RING A25x1,2	SEEGER RING A25x1,2
7	74851	1	SEEGERRENGAS	SEEGER RING A20x1,	SEEGERRING A20x1,2	SEEGERRING A20x1,
8	74940	1	SEEGERRENGAS	SEEGER RING	SEEGER-RING A25x1,2	SEEGERRING
9	a416918	1	LAAKERIPESÄ	BEARING HOUSING, LIN	LAGERHUS, LÄNKSTÄNG	LAGERGEHAUSE, TRIEBS
10	A416942	1	KIINNITYSTAPPI	BOLT	BULT	BOLZEN
11	65838	2	LIUKULAAKERI	SLIDE BEARING F	GLIDLAGER F10	GLEITLAGER F10
12	65839	1	LIUKULAAKERI	SLIDE BEARING F1	GLIDLAGER F	GLEITLAGER F1
13	74942	1	LUKKORENGAS, AKS.	RETAINING RING, SHAF	LÄSRING, AXEL 6 DI	SICHERUNGSSCHEIBE, W



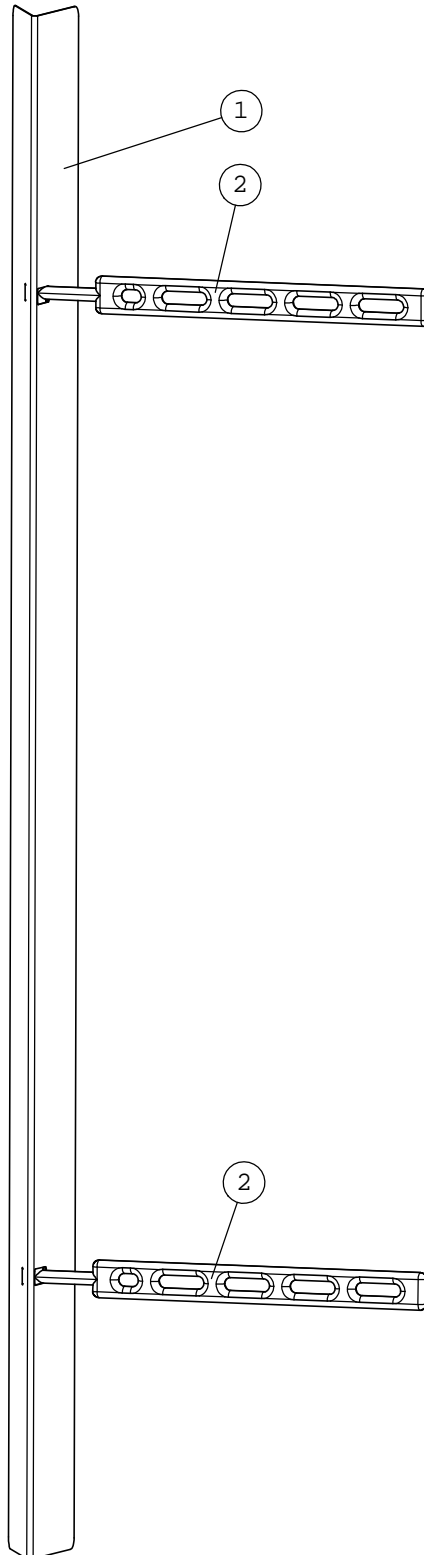
A35974 VÄLIRUNKO KP

NRO REF POS TEIL	OSAN NRO PART NO BESTÄLL.NR BEST.NR	KPL QTY ST ST	NIMITYS	DESCRIPTION	BENÄMNING	BEZEICHNUNG
1	A35680	1	KÄÄNTÖRUNKO	PIVOTING FRAME, FING	SVÄNGRAM, SLÄTTERBAL	SCHWENKRAHMEN, BALKE
2	A415669	1	JOUSENTAPPI	PIN	TAPP	BOLZEN
3	72329	2	KUUSIOMUTTERI	HEXAGONAL NUT M 16	SEKKANTMUTTER M 16 D	SECHSKANTMUTTER M16
4	65817	1	PURISTUSJOUSI, DIN	COMPRESSION SPRING	TRYCKFJÄDER	DRUCKFEDER DIN 20
5	64185	1	KARTIOPUSKIN	CONE BUFFER, RUBBER,	GUMMIPUFFERT, KONISK	GUMMIPUFFER, KONISCH
6	A415713	2	TAPPI F25 L=242	PIN F	TAPP F25	BOLZEN F25 L
7	A415823	1	TUKIJALKA KP	OUTRIGGER, FINGERBAR	STÖDBEN, SLÄTTERBALK	STÜTZ AUSLEGER, BALKE
8	71775	2	JOUSISOKKA	SPRING COTTER PIN 8x	FJÄDERSPRINT 8x45	FEDERSPLINT 8x45
9	74402	1	ALUSLEVY M16	WASHER M16 A16 DIN	BRICKA M16 A16 DIN	UNTERLEGSCHLEIBE M16
10	65708	1	PAIKOITUSNAPPI	INDEXING PLUNGER G	INSTALLINGSBULT GN	RASTBOLZEN GN



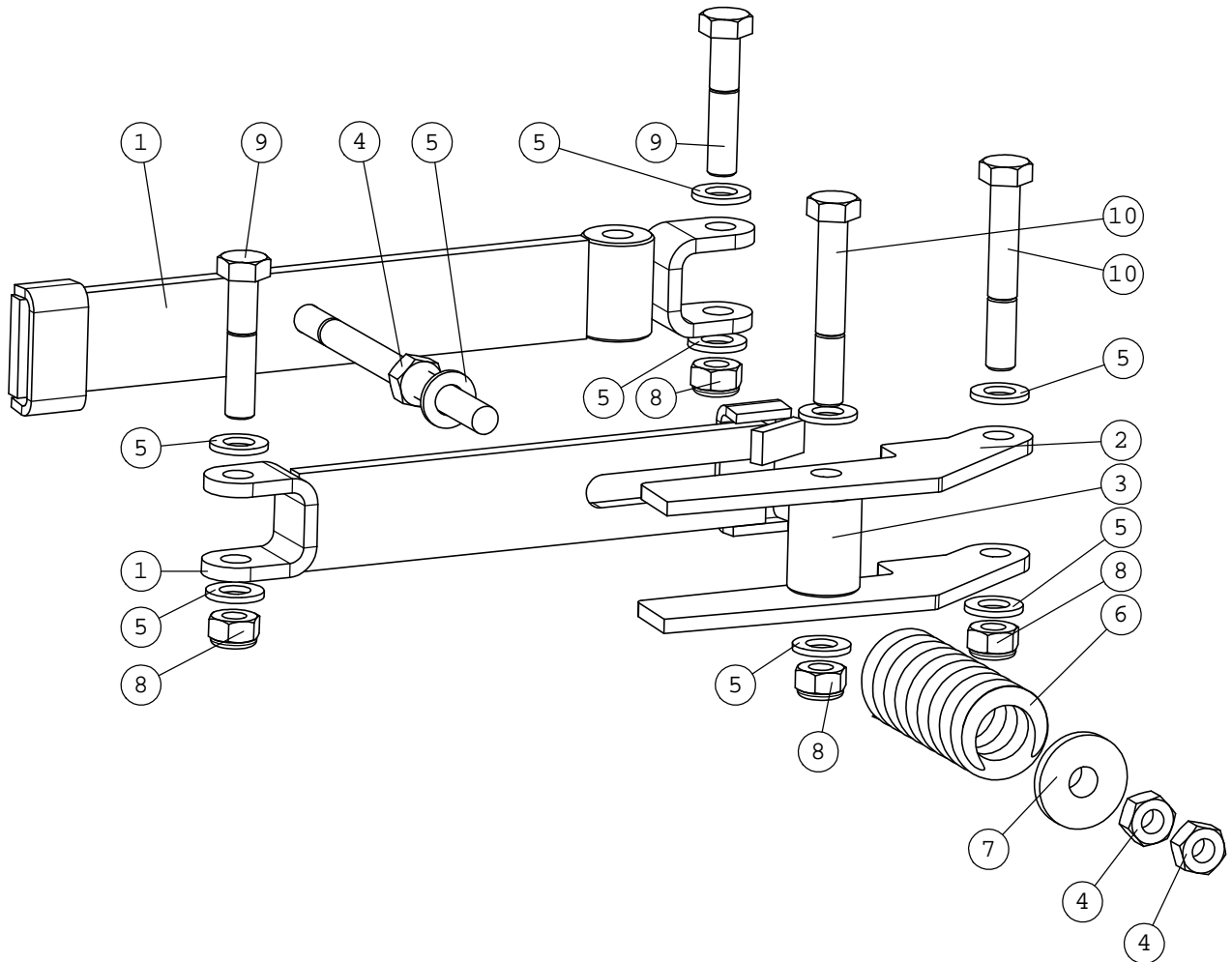
A416941 TERÄSUOJUS KP

NRO REF POS TEIL	OSAN NRO PART NO BESTÄLL.NR BEST.NR	KPL QTY ST ST	NIMITYS	DESCRIPTION	BENÄMNING	BEZEICHNUNG
1	A416940	1	TERÄSUOJA	GUARD, CUTTER BAR	SKYDD, SLÄTTERBALK	MESSERSCHUTZ
2	65451	2	PEITEKUMI MUSTA	RUBBER FASTENER	GUMMIFÄSTE	GUMMIVERSCHLUSS



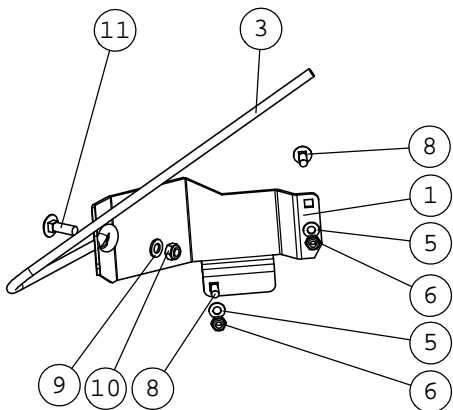
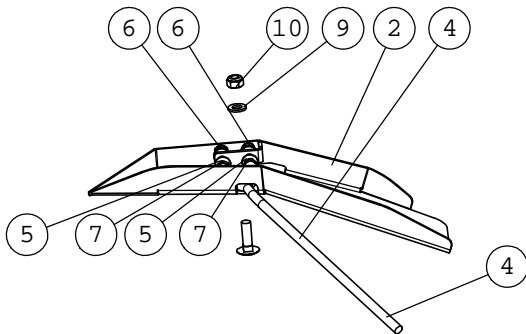
A416959 LAUKAISUMEKANISMI KP

NRO REF POS TEIL	OSAN NRO PART NO BESTÄLL.NR BEST.NR	KPL QTY ST ST	NIMITYS	DESCRIPTION	BENÄMNING	BEZEICHNUNG
1	A416946	1	LUKITUSVARSI HITS KP	LOCKING ROD, RELEASE	LÄSARM, AVLÖSNINSSYS	VERRIEGELUNGSSTANGE,
2	A416948	1	LUKITUSKAPPALE	LOCKING PIECE, RELEA	LÄSSTYCKE, AVLÖSNING	VERRIEGELUNGSTEIL, A
3	A416950	1	HOLKKI	BUSHING, RELEASE SYS	BUSSNING, AVLÖSNINGS	BUCHSE, AUSLÖSUNGSSY
4	72323	3	KUUSIOMUTTERI	HEXAGONAL NUT M12 D	SEXXANTMUTTER M12 D	SECHSKANTMUTTER M12
5	71691	9	ALUSLEVY M12	WASHER M12 DIN 125	BRICKA M12 DIN 125	UNTERLEGSSCHEIBE M12
6	65816	1	PURISTUSJOUSI SF-TF	COMPRESSION SPRING	TRYCKFJÄDER SF-TF	DRUCKFEDER SF-TF
7	A416960	1	ALUSLEVY	WASHER, FOR SPRING	BRICKA, TILL FJÄDER	UNTERLEGSSCHEIBE, FÜR
8	72324	4	KUUSIOMUTTERI	HEXAGONAL NUT M 12	SEXXANTMUTTER M 12	SECHSKANTMUTTER M12
9	72174	2	KUUSIORUUVI ZN	HEXAGONAL SCREW M12x	SEXXANTSKRUV M12x60	SECHSKANTSCHRAUBE M1
10	72178	2	KUUSIORUUVI ZN	HEX.SCREW M12x80	SEXXANTSKRUV M12x80	SECHSKANTSCHRAUBE M1



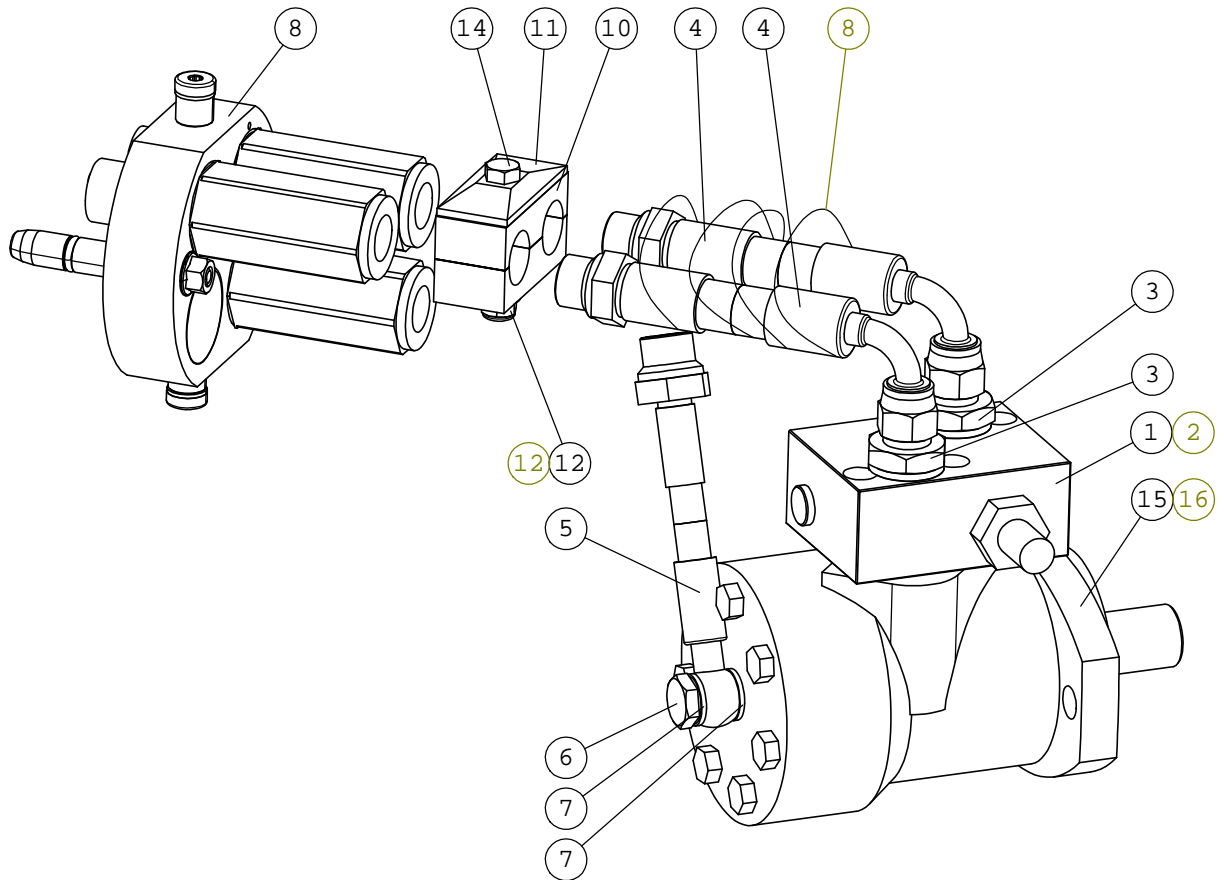
A416962 NIITTOVARUSTUS KP

NRO REF POS TEIL	OSAN NRO PART NO BESTÄLL.NR BEST.NR	KPL QTY ST ST	NIMITYS	DESCRIPTION	BENÄMNING	BEZEICHNUNG
1	A416928	1	SUKSILEVY	GUIDE PLATE, LEFT EN	PLÅTSKIDA, VÄNSTER	LEITBLECH, LINKE SEI
2	A416931	1	SUKSILEVY, OIKEA	GUIDE PLATE, RIGHT	PLÅTSKIDA, HÖGER	LEITBLECH, RECHTS
3	A416961	1	PÄÄTYTANKO, VASEN	ROD, LEFT	STÅNG, VÄNSTER	STANGE, LINKS
4	A416963	1	PÄÄTYTANKO, OIKEA	ROD, RIGHT	STÅNG, HÖGER	STANGE, RECHTS
5	73121	6	ALUSLEVY M10 A10,5	WASHER M10 A10,5	BRICKA M10 A	UNTERLEGSSCHEIBE M10
6	72322	4	KUUSIOMUTTERI	HEXAGONAL NUT M 10 N	SEXXKANTMUTTER M 10 N	SECHSKANTMUTTER M10
7	74505	2	KUUSIORUUVI ZN	HEXAGONAL SCREW M10x	SEXXKANTSKRUV M10x35	SECHSKANTSCHRAUBE M10
8	74835	2	LUKKORUUVI	CARRIAGE BOLT M10x30	VAGNSKRUV FYRKANT M10	SCHLOSSSCHRAUBE M10x
9	71691	2	ALUSLEVY M12	WASHER M12 DIN 125	BRICKA M12 DIN 125	UNTERLEGSSCHEIBE M12
10	72324	2	KUUSIOMUTTERI	HEXAGONAL NUT M 12	SEXXKANTMUTTER M 12	SECHSKANTMUTTER M12
11	74915	2	LUKKORUUVI	CARRIAGE BOLT M12x4	VAGNSKRUV FYRKANT M12	SCHLOSSSCHRAUBE M12



A35976 HYDRAULIIKKA KP

NRO REF POS TEIL	OSAN NRO PART NO BESTÄLL.NR BEST.NR	KPL QTY ST ST	NIMITYS	DESCRIPTION	BENÄMNING	BEZEICHNUNG
1	64962	1	PAIN.RAJ.VENTTIILI K	PRESSURE RELIEF VALV	TRYCKBEGRÄNSNINGSVEN	DRUCKBEGRENZ.VENTIL
2	66205	1	TIIVISTESARJA 41 528	SEAL KIT, M+S KPD	TÄTNINGSSATS, M+S	DICHTSATZ, M+S KP
3	64058	2	PERUSLIITIN	BASIC FITTING F40XS1	RAK KÖPPLING F40XS12	GERADE EINSCHRAUBVER
4	a45618	2	HYDR.LETKU L=2100	HYDR. HOSE L=2100	HYDRAULSLANG L=210	HYDR. SCHLAUCH L=21
5	a48169	1	HYDR.LETKU L=2250	HYDR. HOSE L=2250	HYDRAULSLANG L=2250	HYDR. SCHLAUCH L=22
6	64557	1	BANJOLIITIN	BANJO BOLT R 1/4"	BANJOBULT R 1/4"	BANJOBOLZEN R 1/4"
7	73757	2	USIT-TIIVISTE R1/4"	USIT COMPRESSION R1/	USIT COMPRESSION R1/	USIT DICHTUNG R1/4"
8	65250	1	PIKALIITINRYHMÄ	MULTI CONNECTOR, 3 C	FLERKÖPPLING, 3 KÖPP	MULTI-KUPPLUNG, 3 KU
9	a49337	1	SUOJASPIRAALI HYDR.	HOSE COVER, SPIRAL	SLANGSKYDD, SPIRAL	SCHLAUCHSCHUTZ SPIRA
10	64889	1	PUTKENKIINNITINPUOLI	PIPE CLAMP 322/22-PP	RÖRKLAMMER 322/22-PP	ROHRSCHELLE 322/22-P
11	64890	1	PUTKENKIINNITIN, PEI	COVER PLATE GD3-D, P	TÄCKPLATTA GD3-D, RÖ	DECKPLATTE GD3-D, RO
12	72320	1	KUUSIOMUTTERI ZN	NUT M8 NYLOC DIN 98	SEXKANTMUTTER M8 NY	SECHSKANTMUTTER M 8
13	73122	1	ALUSLEVY M 8	WASHER M8 A8	BRICKA M8 A8,	UNTERLEGSSCHEIBE M8
14	72139	1	KUUSIORUUVI ZN	HEXAGONAL SCREW M 8	SEXKANTSKRUV M 8x6	SECHSKANTSCHRAUBE M
15	64959	1	HYDR.MOOTTORI M+S	HYDRAULIC MOTOR M+S	HYDRAULMOTOR M+S MR5	HYDRAULIKMOTOR M+S M
16	65110	1	TIIVISTESARJA 41 512	SEAL KIT M+S MR	PACKNINGSSATS M+S MR	DICHTSATZ M+S MR

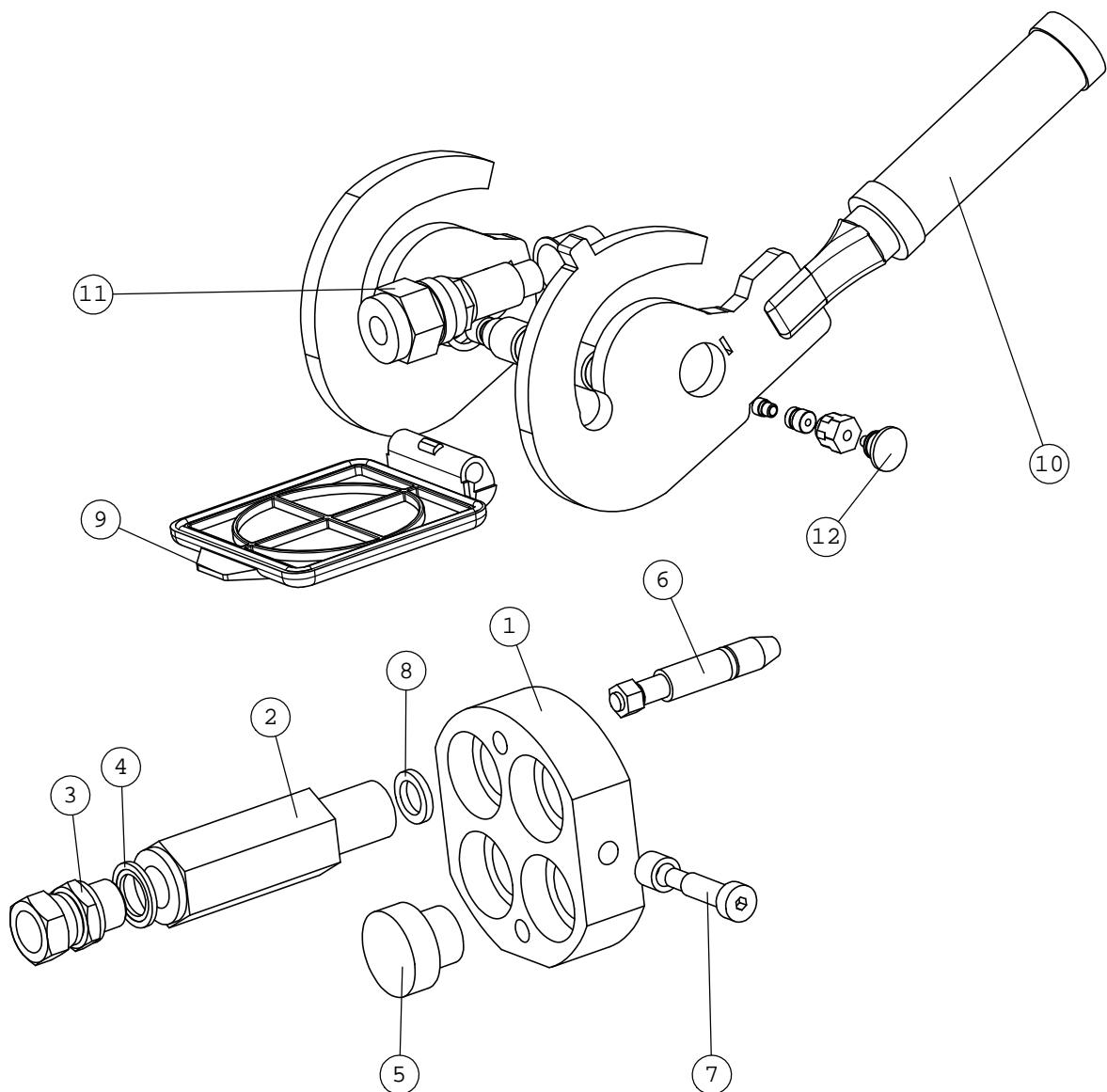


A417531

PIKALIITINRYHMÄ

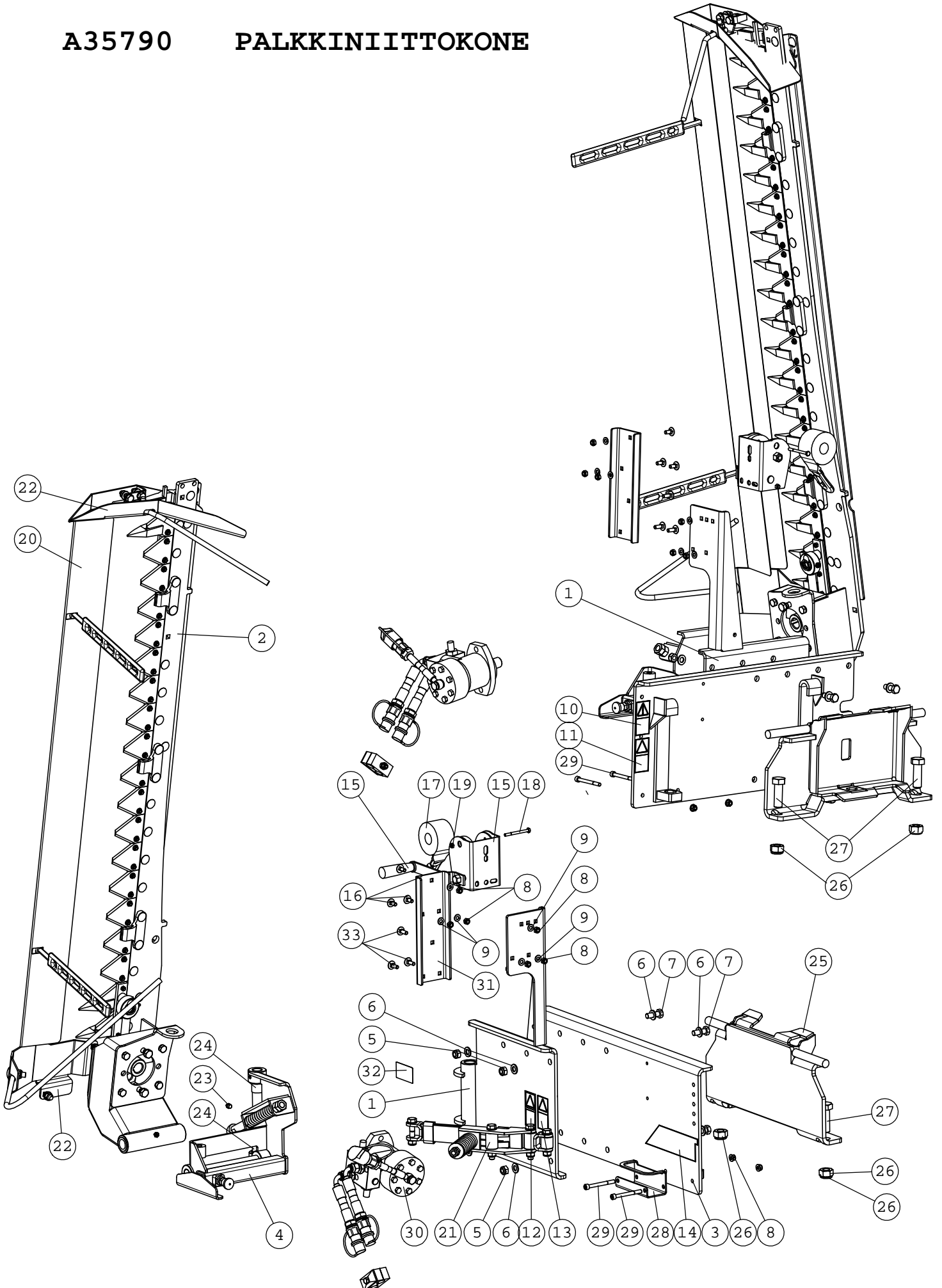
VARAOSAKOKOONPANO

NRO REF POS TEIL	OSAN NRO PART NO BESTÄLL.NR BEST.NR	KPL QTY ST ST	NIMITYS	DESCRIPTION	BENÄMNING	BEZEICHNUNG
1	65628	1	PIKALIITINRUNKO KIT	MULTIFASTER MOBILE B	MULTIFASTER MOBILE B	MULTIFASTER MOBILE B
2	65627	1	PIKALIITIN UROS	CHECK VALVE CARTRIDG	KONTRASTVENTILPATRON	RÜCKSCHLAGVENTIL-PAT
3	65600	1	YHDYSNIPPA	CONNECTOR NIPPLE 8	FÖRBINDINGSNIPPEL	VERBINDUNGSNIPPEL
4	73047	1	USIT-TIIVISTE R1/2"	USIT SEAL RING R/12"	USIT-PACKNING 1/2" F	USIT-DICHTUNGSSCHEIB
5	65626	1	PIKALIITINTULPPA	PLUG, MULTI CONNECTO	PROPP, FLERSNABBKOPP	PROPFEN, KIT, MULTIK
6	65878	1	PIKALIITIN OHJAINAP	GUIDE PIN MULTIFASTE	STYRTAPP MULTIFASTER	STEUERBOLZEN MULTIFA
7	65879	1	PIKALIITIN LUKITUSTA	LOCKING PIN MULTIFAS	LÄSTAPP MULTIFASTER	VERRIEGELUNGSBOLZEN
8	65880	1	PIKALIITIN TIIVISTE	SEAL RING, MULTI CON	PACKNING, FLERSNABBK	DICHTUNG, MULTI-KUPP
9	65882	1	PIKALIITIN SUOJALEVY	CAP PLATE, KIT, MULT	LOCK, KIT, FLERSNABB	SCHUTZDECKEL, KIT, M
10	65884	1	PIKALIITIN LUKITUSVI	HANDLE, KIT, MULTI C	HANDTAG, KIT, FLERSN	GRIFF, KIT, MULTI-KU
11	65881	1	PIKALIITINRUNKO KIT	QUICK COUPLER, ON MU	SNABBKOPPLING, PÅ FL	SCHNELLKUPPLUNG, AUF
12	65883	1	PIKALIITIN LUKITUSPA	SAFETY BUTTON, KIT,	SÄKERHETSKNAPP, KIT,	DRUCKKNOPF, KIT, MUL



A35790

PALKKINIITTOKONE



A35790 PALKKINIITTOKONE

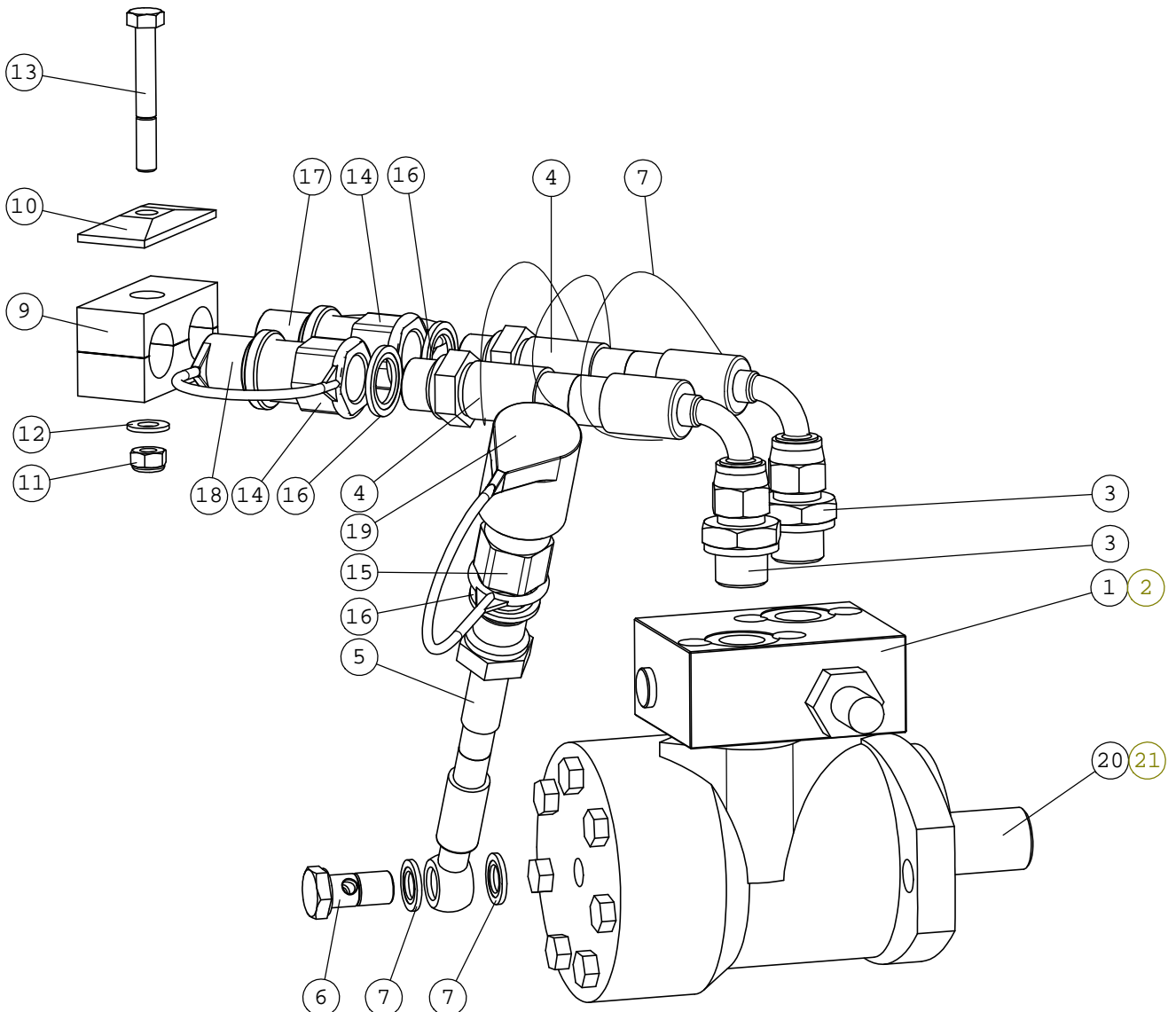
NRO REF POS TEIL	OSAN NRO PART NO BESTÄLL.NR BEST.NR	KPL QTY ST ST	NIMITYS	DESCRIPTION	BENÄMNING	BEZEICHNUNG
1	A35679	1	RUNKO KP	FRAME, FINGERBAR MOW	RAM, SLÄTTERBALK, HO	RAHMEN, BALKENMAHWER
2	A35688	1	TERARUNKO	MOUNTING BRACKET, FI	FASTE, SLÄTTERBALK	AUFNAHMESTANGE, MAHB
3	A35703	1	KIINNITYSLEVY	QUICK ATTACH BRACKET	REDSKAPSFÄSTE, SLÄTT	GERÄTEAUFNAHME, BALK
4	A35974	1	VÄLIRUNKO KP	CONNECTING FRAME, FI	MELLANRAM, SLÄTTERBA	ZWISCHENTEIL, BALKEN
5	72324	4	KUUSIOMUTTERI	HEXAGONAL NUT M 12	SE XKANTMUTTER M 12	SECHSKANTMUTTER M12
6	71691	8	ALUSLEVY M12	WASHER M12 DIN 125	BRICKA M12 DIN 125	UNTERLEGSSCHEIBE M12
7	73042	4	KUUSIORUUVI ZN	HEX. SCREW M12x35 DI	SE XKANTSKRUV M12x35	SECHSKANTSCHRAUBE M1
8	72320	8	KUUSIOMUTTERI ZN	NUT M8 NYLOC DIN 98	SE XKANTMUTTER M8 NY	SECHSKANTMUTTER M 8
9	73122	8	ALUSLEVY M 8	WASHER M8 A8	BRICKA M8 A8,	UNTERLEGSSCHEIBE M8
10	a46771	1	TARRA, LUE KÄYTTÖOHJ	DECAL PICTOGR. READ	DEKAL PIKTOGR. LÄS I	AUFKLEBER PIKTOGR. B
11	a46772	1	TARRA, ÄLÄ MENE YLÖS	DECAL PICTOGR. NEVER	DEKAL PIKTOGR. GÄ EJ	AUFKLEBER PIKTOGR. A
12	a46749	1	TARRA, SORMIEN LEIKK	DECAL PICTOGR. FINGE	DEKAL PIKTOGR. FINGE	AUFKLEBER PIKTOGR. F
13	a46803	1	TARRA, ÄLÄ KURKOTT.	DECAL PICTOGRAM DO N	DEKAL PIKTOGRAMM STR	AUFKLEBER PIKTOGRAMM
14	a44007	1	TARRA AVANT 60x225	DECAL AVANT 60x225 R	DEKAL AVANT 60x225 R	AUFKLEBER AVANT 60x2
15	65819	1	VETOLIINAVINSSI	BELT WINCH HAND OPER	BANDVINSCH MANUELL M	GURTWINDE MECHANISCH
16	74836	3	LUKKORUUVI	CARRIAGE BOLT M8x20	VAGNSKRUV FYRKANT M8	SCHLOSSSCHRAUBE M8x2
17	65820	1	VETOLIINA KOUKULLA	BELT WITH HOOK 50MM/	BAND MED KROK 50MM/4	GURT MIT HAKEN 50MM/
18	74499	1	KUUSIORUUVI ZN	HEXAGONAL SCREW M6x7	SE XKANTSKRUV M6x70 D	SECHSKANTSCHRAUBE M6
19	72318	1	KUUSIOMUTTERI	SIXTH NUT M 6 DIN 98	SE XKANTMUTTER M6 NY	SECHSKANTMUTTER M 6
20	A416941	1	TERÄSUOJUS KP	GUARD, COMPLETE, CUT	SKYDD, KOMPLETT, SLÄ	MESSERSCHUTZ, KOMPLE
21	A416959	1	LAUKAISUMEKANISMI KP	RELEASE MECHANISM, C	AVLÖSNINGSSYSTEM, SL	AUSLÖSUNGSSYSTEM, BA
22	A416962	1	NIITTOVARUSTUS KP	OUTER SHOE, ASSEMBLY	STYRPLÄT, HOPSÄTTNIN	AUSSENSCHUH, ZUSAMME
23	72798	1	RASVANIPPA DIN 71412	GREASE NIPPLE R 1/8	SMÖRJNIPPEL R 1/8"	SCHMIERNIPPEL R1/8
24	65837	2	LIUKULAAKERI BRM-80	SLIDE BEARING F28/	GLIDLAGER F28/F25-	GLEITLAGER F28/F25
25	a33126	1	ADAPTERILEVY YL.	ADAPTER PLATE 200 SE	ADAPTER 200 SERIE FR	GERÄTEADAPTERPLATTE
26	72335	2	KUUSIOMUTTERI ZN	HEXAGONAL NUT M20 DI	SE XKANTMUTTER M20 DI	SECHSKANTMUTTER M20
27	72223	2	KUUSIORUUVI ZN	HEXAGONAL SCREW M20x	SE XKANTSKRUV M20x 60	SECHSKANTSCHRAUBE M2
28	a416478	1	PIKALIITINPIDIKE	BRACKET, QUICK COUPL	FÄSTE, SNABBKOPPLING	HALTERUNG, SCHNELLKU
29	74413	2	KUUSIOKOLORUUVI ZN	HEXAGONAL SCREW M	SE XKANTHÄLSKRUV M	INNENSECHSKANT - SCH
30	A36007	1	HYDRAULIIKKA KP	HYDRAULIC COMPONENTS	HYDRAULIKOMPONENTER,	HYDRAULIKTEILE, BALK
31	a418317	1	KIINNITYSLEVY	MOUNTING PLATE	FASTE	AUFNAHMEBLECH, BALKE
32	A418334	1	KONEKILPI	TYPE PLATE, CUTTING	TYPISKYLT, SLÄTTERBAL	TYPENSCHILD, BALKENM
33	74857	3	LUKKORUUVI	CARRIAGE BOLT M8x2	VAGNSKRUV, FYRKANTSG	SCHLOSSSCHRAUBE M8x2

A36007

HYDRAULIIKKA KP

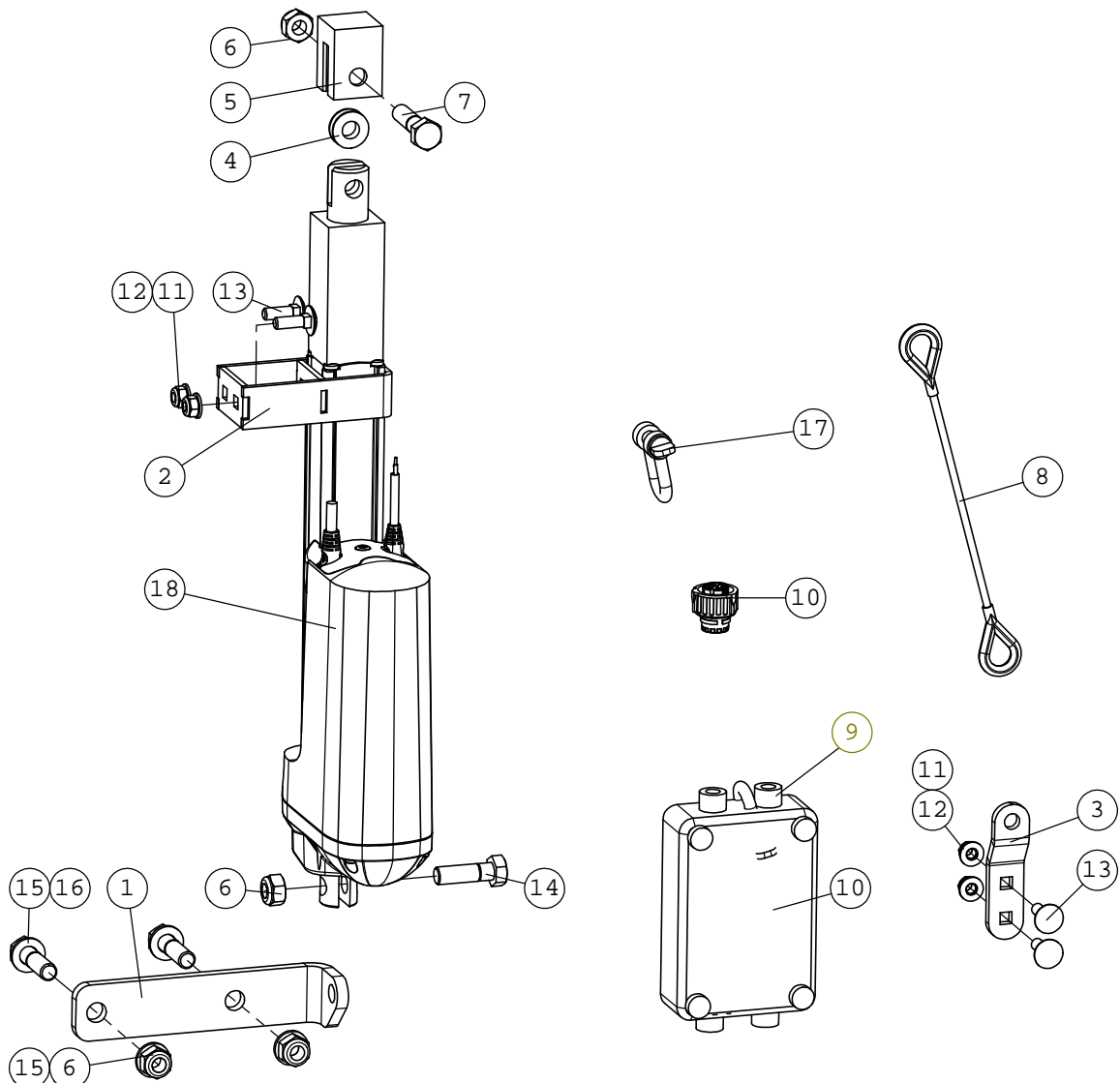
200-SARJA

NRO REF POS TEIL	OSAN NRO PART NO BESTÄLL.NR BEST.NR	KPL QTY ST ST	NIMITYS	DESCRIPTION	BENÄMNING	BEZEICHNUNG
1	64962	1	PAIN.RAJ.VENTTIILI K	PRESSURE RELIEF VALV	TRYCKBEGRÄNSNINGSVEN	DRUCKBEGRENZ.VENTIL
2	66205	1	TIIVISTESARJA 41 528	SEAL KIT, M+S KPD	TÄTNINGSSATS, M+S	DICHTSATZ, M+S KP
3	64058	2	PERUSLIITIN	BASIC FITTING F40XS1	RAK KÖPPLING F40XS12	GERADE EINSCHRAUBVER
4	a45618	2	HYDR.LETKU L=2100	HYDR. HOSE L=2100	HYDRAULSLANG L=210	HYDR. SCHLAUCH L=21
5	a48169	1	HYDR.LETKU L=2250	HYDR. HOSE L=2250	HYDRAULSLANG L=2250	HYDR. SCHLAUCH L=22
6	64557	1	BANJOLIITIN	BANJO BOLT R 1/4"	BANJOBULT R 1/4"	BANJOBOLZEN R 1/4"
7	73757	2	USIT-TIIVISTE R1/4"	USIT COMPRESSION R1/	USIT TÄTNING R1/4"	USIT DICHTUNG R1/4"
8	a49337	1	SUOJASPIRAALI HYDR.	HOSE COVER, SPIRAL	SLANGSKYDD, SPIRAL	SCHLAUCHSCHUTZ SPIRA
9	64889	1	PUTKENKIINNITINPUOLI	PIPE CLAMP 322/22-PP	RÖRKLAMMER 322/22-PP	ROHRSCHELLE 322/22-P
10	64890	1	PUTKENKIINNITIN, PEI	COVER PLATE GD3-D, P	TACKPLATTA GD3-D, RÖ	DECKPLATTE GD3-D, RO
11	72320	1	KUUSIOMUTTERI ZN	NUT M8 NYLOC DIN 98	SEXKANTMUTTER M8 NY	SECHSKANTMUTTER M 8
12	73122	1	ALUSLEVY M 8	WASHER M8 A8	BRICKA M8 A8,	UNTERLEGSSCHEIBE M8
13	72139	1	KUUSIORUUVI ZN	HEXAGONAL SCREW M 8	SEXKANTSKRUV M 8x6	SECHSKANTSCHRAUBE M
14	64563	2	PIKALIITINNIPPA FL 3	COUPLER, FLAT FACE,	SNABBKÖPPLING, FLAT	SCHNELLKUPPLUNG, FLA
15	64564	1	PIKALIITINRUNKO FL 3	COUPLING, FLAT FACE,	SNABBKÖPPLING, FLAT	SCHNELLKUPPLUNG, FL,
16	73047	3	USIT-TIIVISTE R1/2"	USIT SEAL RING R/12"	USIT-PACKNING 1/2" F	USIT-DICHTUNGSSCHEIB
17	64811	1	SUOJUS PUNAINEN FLAT	COVER, QUICK COUPLER	HATT, SNABBKÖPPLING,	SCHUTZGUMMI, SCHNELL
18	64567	1	SUOJUS MUSTA FLAT 3/	RUBBER COVER 3/8", F	GUMMISKYDD 3/8", FLA	SCHUTZGUMMI 3/8", FL
19	64568	1	SUOJUS MUSTA FLAT 3/	RUBBER COVER 3/8", F	GUMMISKYDD 3/8" HAND	SCHUTZGUMMI 3/8", FL
20	64959	1	HYDR.MOOTTORI M+S	HYDRAULIC MOTOR M+S	HYDRAULMOTOR M+S MR5	HYDRAULIKMOTOR M+S M
21	65110	1	TIIVISTESARJA 41 512	SEAL KIT M+S MR	PÄCKNINGSSATS M+S MR	DICHTSATZ M+S MR



A35975 TERÄN SÄHKÖSÄÄTÖ

NRO REF POS TEIL	OSAN NRO PART NO BESTÄLL.NR BEST.NR	KPL QTY ST ST	NIMITYS	DESCRIPTION	BENÄMNING	BEZEICHNUNG
1	A416848	1	ALAKORVAKE	MOUNTING BRACKET, LO	FÄSTE, LAGER, STÄLLD	AUFNAHME, UNTERE, ST
2	A416849	1	YLAKIINNIKE	MOUNTING BRACKET, UP	FÄSTE, ÖVRE, STÄLLDO	AUFNAHME, ÖBERE, STE
3	A416860	1	VAIJERIN KORVAKE	MOUNTING BRACKET, WI	FÄSTE, VAJER	AUFNAHME, SEIL
4	A416914	1	VAIJERIPYÖRÄ	PULLEY, WIRE ROPE	RULLE, VAJER	UMLENKROLLE, SEIL
5	A416915	1	VAIJERIN OHJURI	GUIDE, WIRE ROPE	VAJERSTYRNING	SEILFÜHRUNG
6	72324	4	KUUSIOMUTTERI	HEXAGONAL NUT M 12	SEXXKANTMUTTER M 12	SECHSKANTMUTTER M12
7	74490	1	KUUSIORUUVI ZN	HEXAGONAL SCREW M12x	SEXXKANTSKRUV M12x50	SECHSKANTSCHRAUBE M1
8	A416919	1	NOSTOVAIJERI	WIRE ROPE L=1550	VAJER L=1550	SEIL L=1550
9	A34804	1	SÄHKÖSARJA	WIRE WITH TOGGLE SWI	ELLEDNING MED BRYTAR	LEITUNG MIT KIPPSCHA
10	a36010	1	SÄHKÖKOKOONPANO	ELECTRIC COMPONENTS,	ELKOMPONENTER, KLIP	ELEKTROTEILE, HÖHENV
11	72320	4	KUUSIOMUTTERI ZN	NUT M8 NYLOC DIN 98	SEXXKANTMUTTER M8 NY	SECHSKANTMUTTER M 8
12	73122	4	ALUSLEVY M 8	WASHER M8 A8	BRICKA M8 A8,	UNTERLEGSSCHEIBE M8
13	74857	4	LUKKORUUVI	CARRIAGE BOLT M8x2	VAGNSKRUV, FYRKANTSG	SCHLOSSSCHRAUBE M8x2
14	73322	1	KUUSIORUUVI ZN	HEXAGONAL SCREW M12x	SEXXKANTSKRUV M12x40	SECHSKANTSCHRAUBE M1
15	71691	4	ALUSLEVY M12	WASHER M12 DIN 125	BRICKA M12 DIN 125	UNTERLEGSSCHEIBE M12
16	72171	2	KUUSIORUUVI ZN	HEXAGONAL SCREW M12x	SEXXKANTSKRUV M12x45	SECHSKANTSCHRAUBE M1
17	66007	2	SAKKELI DIN	SHACKLE M10/F8 DIN	SCHACKEL M10/F8 DI	SCHÄKEL M10/F8 DIN
18	65844	1	KARAMOOTTORI LINAK	ACTUATOR MOTOR LI	STÄLLDON LINAK 3	STELLMOTOR LINAK



A36010 SÄHKÖKOKOONPANO

NRO REF POS TEIL	OSAN NRO PART NO BESTÄLL.NR BEST.NR	KPL QTY ST ST	NIMITYS	DESCRIPTION	BENÄMNING	BEZEICHNUNG
1	A36009	1	JOHTOSARJA	CABLE, ELECTR. CUTTI	ELLEDNING, ELEKTR. K	LEITUNG, ELEKTR. MAH
2	a412349	1	KYTKENTÄRSIA	CONNECTION BOX 1	KOPPLINGSBOX 145x1	SCHALTKASTEN 145x10
3	64679	2	RELE 12V 20/30A 1-V	RELAY 12V 20/30A 1-V	RELÄ 12V 20/30A 1-V	RELAIS 12V 20/30A 1-
4	72318	2	KUUSIOMUTTERI	SIXTH NUT M 6 DIN 98	SEKANTMUTTER M6 NY	SECHSKANTMUTTER M 6
5	72118	2	KUUSIORUUVI ZN	HEXAGONAL SCREW M6x2	SEKANTSKRUV M6x20 D	SECHSKANTSCHRAUBE M

